



Scaldabagni istantanei
a camera aperta



ARTU'
11-14 / 11-14 ie b

sylber



Artù 11-14

Scaldabagni istantanei a gas a camera aperta e tiraggio naturale, **con fiamma pilota e accensione piezoelettrica.**

Artù 11-14 ie b

Scaldabagni istantanei a gas a camera aperta e tiraggio naturale, **con controllo di fiamma a ionizzazione e accensione tramite batteria.**

LA GAMMA DEGLI SCALDABAGNI ISTANTANEI A GAS **ARTU'** A **CAMERA APERTA E TIRAGGIO NATURALE**, OFFRE 4 MODELLI IN GRADO DI RISPONDERE ALLE DIVERSE ESIGENZE DI COMFORT SANITARIO.

L'OFFERTA PROPONE SIA APPARECCHI A FIAMMA PILOTA CON ACCENSIONE PIEZOELETTRICA O A IONIZZAZIONE DI FIAMMA CON ACCENSIONE AUTOMATICA ALIMENTATA DA BATTERIA.

PER COPRIRE TUTTI I FABBISOGNI, SYLBER OFFRE **MODELLI CON PRODUZIONE D'ACQUA CALDA SANITARIA DA 11 A 14 LITRI AL MINUTO** (DT= 25°C).

DESIGN MODERNO

L'estetica, come in tutti i prodotti Sylber, è particolarmente curata e, grazie alle dimensioni contenute degli scaldabagni, l'installazione è facilitata in ambienti con poca disponibilità di spazio.



POTER OTTIMIZZARE FA' LA DIFFERENZA

Tutti i modelli della gamma **Artù** sono dotati sia di **selettore di temperatura** che della **funzione economizzatore** che permette di ridurre il consumo del gas, offrendo contestualmente un sensibile risparmio. Gli scaldabagni sono provvisti inoltre di **modulazione di fiamma**, grazie alla quale la temperatura viene mantenuta costante anche al variare della quantità di acqua calda richiesta. L'utilizzo del gas, inoltre, viene adeguato automaticamente alle reali esigenze, consentendo così un'**ottimizzazione dei consumi**.

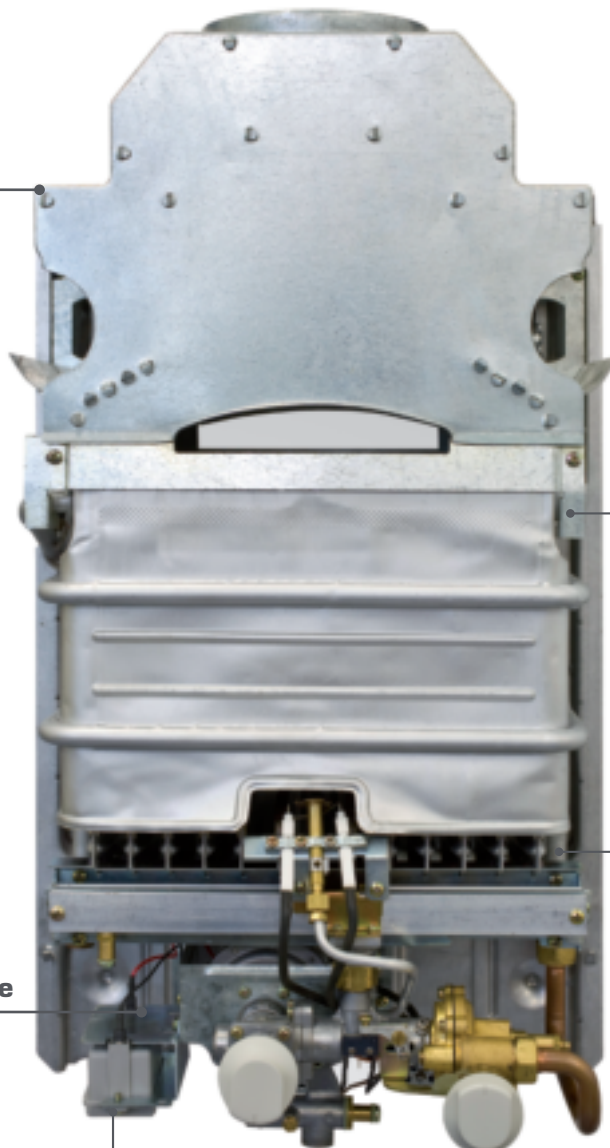
1 Selettore di accensione/spengimento ed economizzatore

2 Selettore di temperatura





Dispositivo di controllo fumi



Termostato sicurezza

Modulazione di fiamma

Scheda elettronica per il controllo a ionizzazione

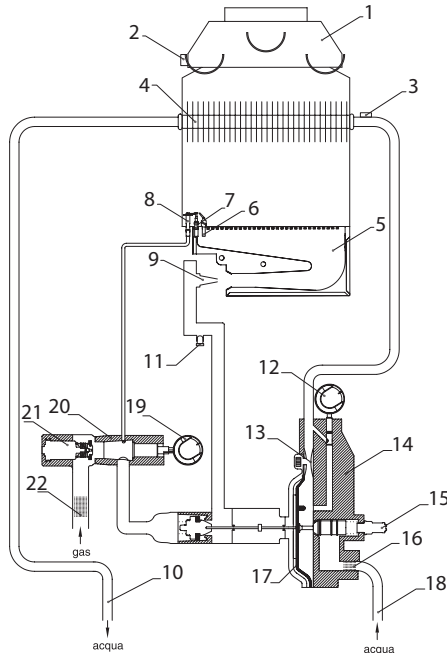
Alloggiamento batteria

GARANZIA DI TRANQUILLITÀ

Gli scaldabagni Sylber sono dotati di una serie di dispositivi di sicurezza atti a garantire la tranquillità dell'utente. I modelli **Artù 11-14** sono provvisti di controllo di fiamma a termocoppia mentre i modelli **Artù 11-14 ie b** sono dotati di controllo di fiamma a ionizzazione; entrambi i dispositivi interrompono l'erogazione di gas in caso di mancanza di fiamma. A maggior garanzia di sicurezza tutti gli apparecchi sono inoltre provvisti di sensore scarico fumi che verifica la corretta espulsione dei prodotti della combustione.



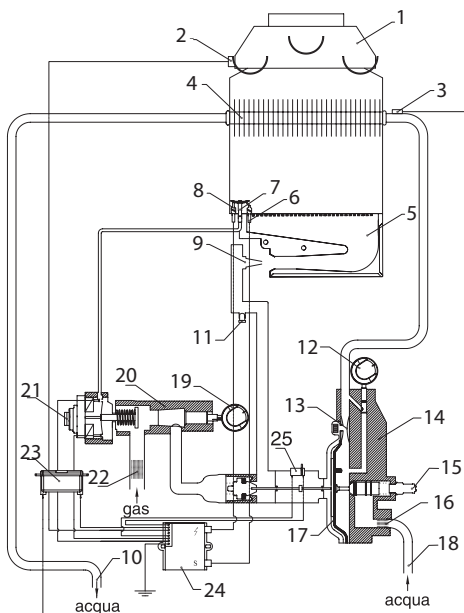
Artù 11-14



LEGENDA

- 1 - Cappa fumi
- 2 - Dispositivo di controllo fumi
- 3 - Termostato limite acqua
- 4 - Scambiatore di calore
- 5 - Bruciatore
- 6 - Elettrodo di accensione
- 7 - Termocopia
- 8 - Bruciatore pilota
- 9 - Iniettore
- 10 - Uscita acqua calda
- 11 - Presa di pressione
- 12 - Selettore di temperatura
- 13 - Venturi
- 14 - Valvola idraulica
- 15 - Valvola di sicurezza acqua
- 16 - Filtro dell'acqua
- 17 - Membrana
- 18 - Entrata acqua fredda
- 19 - Comando gas / economizzatore
- 20 - Valvola gas
- 21 - Magnete
- 22 - Filtro gas

Artù 11-14 ie b



LEGENDA

- 1 - Cappa fumi
- 2 - Dispositivo di controllo fumi
- 3 - Termostato limite acqua
- 4 - Scambiatore di calore
- 5 - Bruciatore
- 6 - Elettrodo di rilevazione
- 7 - Bruciatore pilota
- 8 - Elettrodo di accensione
- 9 - Iniettore
- 10 - Uscita acqua calda
- 11 - Presa di pressione
- 12 - Selettore di temperatura
- 13 - Venturi
- 14 - Valvola idraulica
- 15 - Valvola di sicurezza acqua
- 16 - Filtro dell'acqua
- 17 - Membrana
- 18 - Entrata acqua fredda
- 19 - Comando gas / economizzatore
- 20 - Valvola gas
- 21 - Dispositivo di controllo
- 22 - Filtro gas
- 23 - Batteria
- 24 - Scheda elettronica
- 25 - Microinterruttore

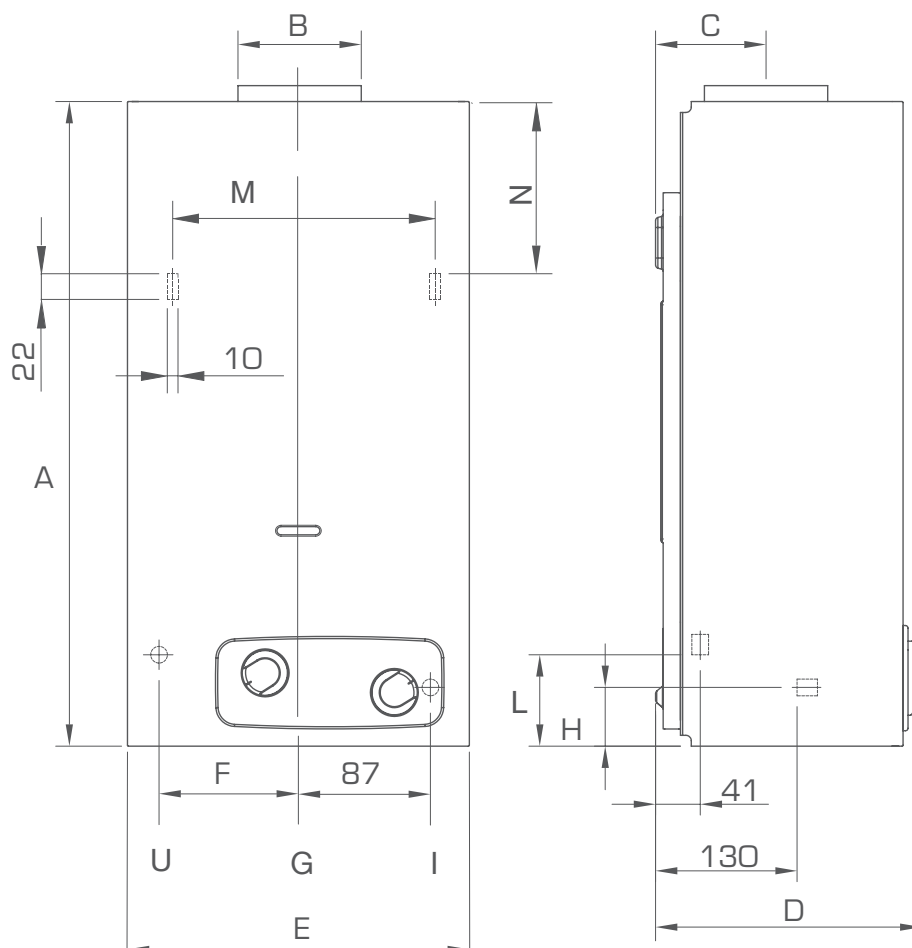


LEGENDA

U: Uscita acqua sanitaria
G: Gas

E: Entrata
I: Ingresso acqua sanitaria

Dimensioni Artù 11-14 / Artù 11-14 ie b



Modello

| Rif. | Modello | |
|------------|---------|-----|
| | 11 | 14 |
| A | 592 | 650 |
| B Ø | 110 | 130 |
| C | 101 | 101 |
| D | 245 | 245 |
| E | 314 | 363 |
| F | 128 | 148 |
| H | 54 | 74 |
| M | 84 | 104 |
| N | 244 | 274 |
| L | 150 | 155 |

Per tutte le configurazioni di fumisteria fare riferimento alle normative vigenti



LEGENDA

b: Accensione tramite batteria

ie: Senza fiamma pilota con controllo di fiamma a ionizzazione

CARATTERISTICHE E MODELLI DISPONIBILI

| | U.D.M. | ARTU' 11 | ARTU' 14 | ARTU' 11 ie b | ARTU' 14 ie b |
|---|-------------|-----------------------------------|-------------|-----------------------------------|------------------|
| Tipologia | | Camera aperta - Tiraggio naturale | | Camera aperta - Tiraggio naturale | |
| Accensione | | Piezoelettrica | | Batteria da 1,5 V | |
| Controllo di fiamma | | Termocoppia | | Continua | |
| Modulazione di fiamma | | Continua | | A ionizzazione | |
| Produzione acqua calda $\Delta T=25^{\circ}C$ | litri/min | 11 | 24 | 11 | 24 |
| Potenza termica nominale | kW | 21,8 | 27,2 | 21,8 | 27,2 |
| Potenza termica nominale | kW | 19 | 23,7 | 19 | 23,7 |
| Dimensioni (HxLxP) | mm | 592x314x245 | 650x363x245 | 592x314x245 | 650x363x245 |
| Peso | kg | 10,60 | 12,10 | 11,10 | 12,60 |
| Combustibile | | | * | | * |
| ACQUA | | | | | |
| Campo di prelievo - Selettore al minimo | litri/min | 2,5 - 5 | 2,5 - 7 | 2,5 - 5 | 2,5 - 7 |
| Campo di prelievo - Selettore al massimo | litri/min | 5 - 11 | 7 - 14 | 5 - 11 | 7 - 14 |
| Elevazione di temperatura dell'acqua - Selettore al min/max | $^{\circ}C$ | 50 - 25 | 50 - 25 | 50 - 25 | 50 - 25 |
| Pressione: minima | bar | 0,2 | 0,2 | 0,2 | 0,2 |
| normale | bar | 2 | 2 | 2 | 2 |
| massima | bar | 10 | 10 | 10 | 10 |
| \varnothing attacchi acqua | | 1/2" | 1/2" | 1/2" | 1/2" |
| GAS | | | | | |
| Pressione nominale di alimentazione metano | mbar | 20 | 20 | 20 | 20 |
| Pressione nominale di alimentazione GPL G30 - G31 | mbar | 30 - 37 | 30 - 37 | 30 - 37 | 30 - 37 |
| \varnothing attacco gas | | 1/2" | 1/2" | 1/2" | 1/2" |
| TUBI SCARICO FUMI | | | | | |
| Diametro | mm | 110 | 130 | 110 | 130 |

* Versioni disponibili sia per gas metano che per gas liquido GPL

Sylber nasce come Azienda produttrice di scaldabagni a gas e da sempre è dedita allo sviluppo di prodotti destinati a fornire il massimo comfort nell'utilizzo dell'acqua calda. Attenta a soddisfare le necessità di una Clientela sempre più esigente, Sylber offre diversi modelli di scaldabagni a gas che si contraddistinguono per le elevate prestazioni, per la facilità di utilizzo, per la loro compattezza e per l'elegante e moderno design. Il risparmio energetico e il rispetto ambientale sono da sempre una prerogativa di Sylber che propone un'ampia gamma di sistemi solari termici per la produzione di acqua calda.

Sylber presenta un catalogo completo per rispondere anche alle diverse esigenze di riscaldamento grazie ad una ricca offerta di caldaie murali tecnologicamente all'avanguardia, sia a condensazione che tradizionali, progettate per soddisfare le molteplici necessità impiantistiche e di utilizzo.

Sylber si riserva di variare le caratteristiche e i dati riportati nel presente fascicolo in qualunque momento e senza preavviso, nell'intento di migliorare i prodotti. Questo fascicolo pertanto non può essere considerato come contratto nei confronti terzi.

Sede Commerciale

Via Risorgimento 23 A - 23900 Lecco

Servizio Clienti

199 115 115* www.sylber.com



Sylber propone sulle proprie caldaie un'estensione della copertura del servizio di garanzia convenzionale che assicura a te e alla tua caldaia 5 o 10 anni di tranquillità.

* Costo della chiamata da telefono fisso: 0,15 euro/min. IVA inclusa, da lunedì a venerdì dalle 08.00 alle 18.30, sabato dalle 08.00 alle 13.00. Negli altri orari e nei giorni festivi il costo è di 0,06 euro/min. IVA inclusa.
Da cellulare il costo è legato all'Operatore utilizzato.

sylber